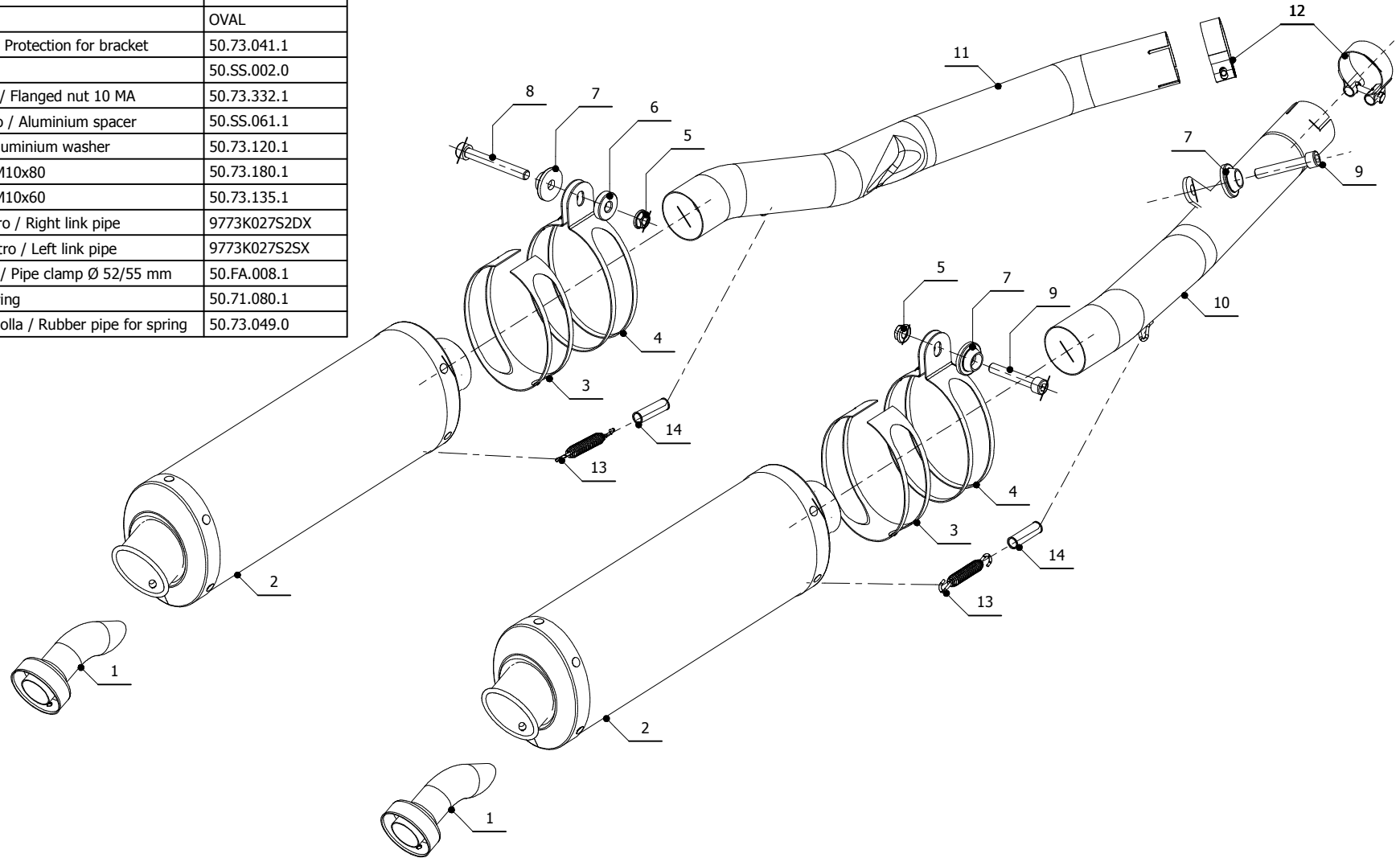


ELENCO PARTI / PARTS LIST

#	QTÀ / QTY	DESCRIZIONE / DESCRIPTION	CODICE / CODE
1	2	DB killer / DB killer	50.DK.020.0
2	2	Silenziatore / Muffler	OVAL
3	2	Protezione per staffa / Protection for bracket	50.73.041.1
4	2	Staffa / Bracket	50.SS.002.0
5	2	Dado 10 MA flangiato / Flanged nut 10 MA	50.73.332.1
6	1	Distanziale in alluminio / Aluminium spacer	50.SS.061.1
7	3	Rondella alluminio / Aluminium washer	50.73.120.1
8	1	Vite M10x80 / Screw M10x80	50.73.180.1
9	2	Vite M10x60 / Screw M10x60	50.73.135.1
10	1	Tubo di raccordo destro / Right link pipe	9773K027S2DX
11	1	Tubo di raccordo sinistro / Left link pipe	9773K027S2SX
12	2	Fascetta Ø 52/55 mm / Pipe clamp Ø 52/55 mm	50.FA.008.1
13	2	Molla lunga / Long spring	50.71.080.1
14	2	Tubo in gomma per molla / Rubber pipe for spring	50.73.049.0



APPLICAZIONI / APPLICATIONS

CODICE / CODE	TUBO / PIPE	SILENZIATORE / MUFFLER	FASCETTA / CLAMP
74.K.027.LX2	INOX / ST. STEEL	INOX / ST. STEEL	INOX / ST. STEEL



**CERTIFICATO DI OMOLOGAZIONE
HOMOLOGATION CERTIFICATE
ABE-BESCHEINIGUNG
CERTIFICAT D'HOMOLOGATION**

Tipo Silenziatore Silencer Type Auspuffsystem Typ Type de silencieux	Nr. Omologazione Homologation Nr. EU. Genehmigungsnummer Numéro d'homologation	Tipo veicolo Vehicle Type Fahrzeugstyp Type de véhicule	Modello Veicolo Vehicle Model Fahrzeugmodell Model de véhicule
ME061	e11 0943	ZXT40C	KAWASAKI ZZR1400

Il suddetto impianto di scarico, da noi prodotto, è conforme con la:

The above exhaust system is in compliance with the:

bestätigt, dass og von uns hergestelltes Auspuffsystem, der:

Le système d'échappement susnommé est en conformité avec la :

***EC-Directive 97/24/EC Chapter 9
entspricht***

