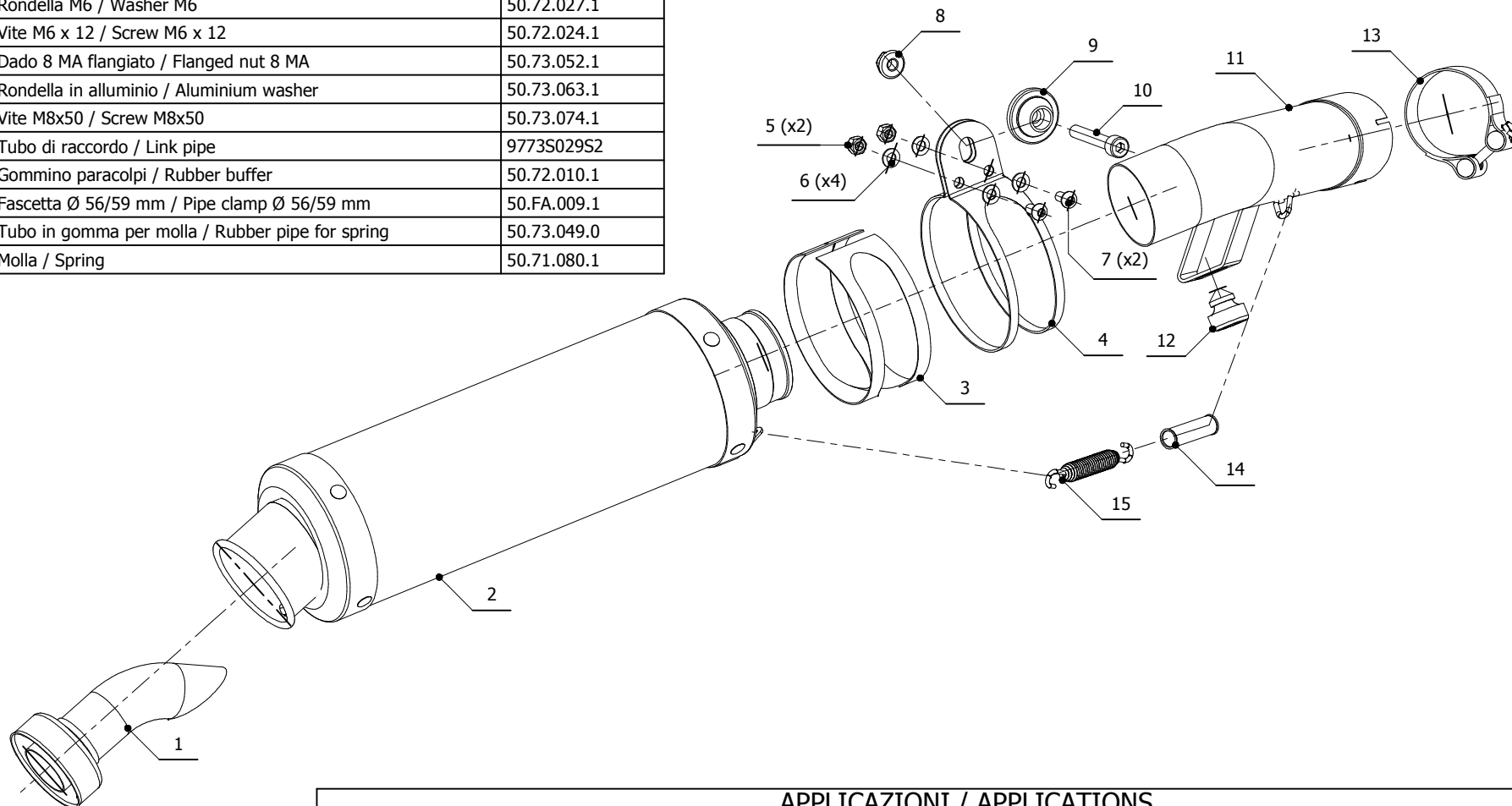


ELENCO PARTI / PARTS LIST

#	QTÀ / QTY	DESCRIZIONE / DESCRIPTION	CODICE / CODE
1	1	DB killer / DB killer	50.DK.020.0
2	1	Silenziatore / Muffler	GP
3	1	Protezione in gomma per staffa / Rubber protection for bracket	50.73.077.1
4	1	Staffa / Bracket	50.SS.241.1
5	2	Dado M6 / Nut M6	50.72.038.1
6	4	Rondella M6 / Washer M6	50.72.027.1
7	2	Vite M6 x 12 / Screw M6 x 12	50.72.024.1
8	1	Dado 8 MA flangiato / Flanged nut 8 MA	50.73.052.1
9	1	Rondella in alluminio / Aluminium washer	50.73.063.1
10	1	Vite M8x50 / Screw M8x50	50.73.074.1
11	1	Tubo di raccordo / Link pipe	9773S029S2
12	1	Gommino paracolpi / Rubber buffer	50.72.010.1
13	1	Fascetta Ø 56/59 mm / Pipe clamp Ø 56/59 mm	50.FA.009.1
14	1	Tubo in gomma per molla / Rubber pipe for spring	50.73.049.0
15	1	Molla / Spring	50.71.080.1



APPLICAZIONI / APPLICATIONS

CODICE / CODE	TUBO / PIPE	SILENZIATORE / MUFFLER	FASCETTA / CLAMP	CODICE OMOL. / HOMOL. CODE
74.S.029.LXS	INOX / ST. STEEL	INOX / ST. STEEL	INOX / ST. STEEL	ME002 e9 1177



**CERTIFICATO DI OMOLOGAZIONE  
HOMOLOGATION CERTIFICATE  
ABE-BESCHEINIGUNG  
CERTIFICAT D'HOMOLOGATION**

<b>Tipo Silenziatore Silencer Type Auspuffsystem Typ Type de silencieux</b>	<b>Nr. Omologazione Homologation Nr. EU. Genehmigungsnummer Numéro d'homologation</b>	<b>Tipo veicolo Vehicle Type Fahrzeugstyp Type de véhicule</b>	<b>Modello Veicolo Vehicle Model Fahrzeugmodell Model de véhicule</b>
ME002	e9 1177	RD07, RD07A WVA9 CH, CH1 CJ, CJ1 TG745, TG	HONDA XRV 750 AFRICA T. SUZUKI GSF 1200 BANDIT SUZUKI GSF 1250 BANDIT SUZUKI GSF 650 BANDIT TRIUMPH TIGER 1050

Il suddetto impianto di scarico, da noi prodotto, è conforme con la:

The above exhaust system is in compliance with the:

bestätigt, dass og von uns hergestelltes Auspuffsystem, der:

Le système d'échappement susnommé est en conformité avec la :

***EC-Directive 97/24/EC Chapter 9  
entspricht***

