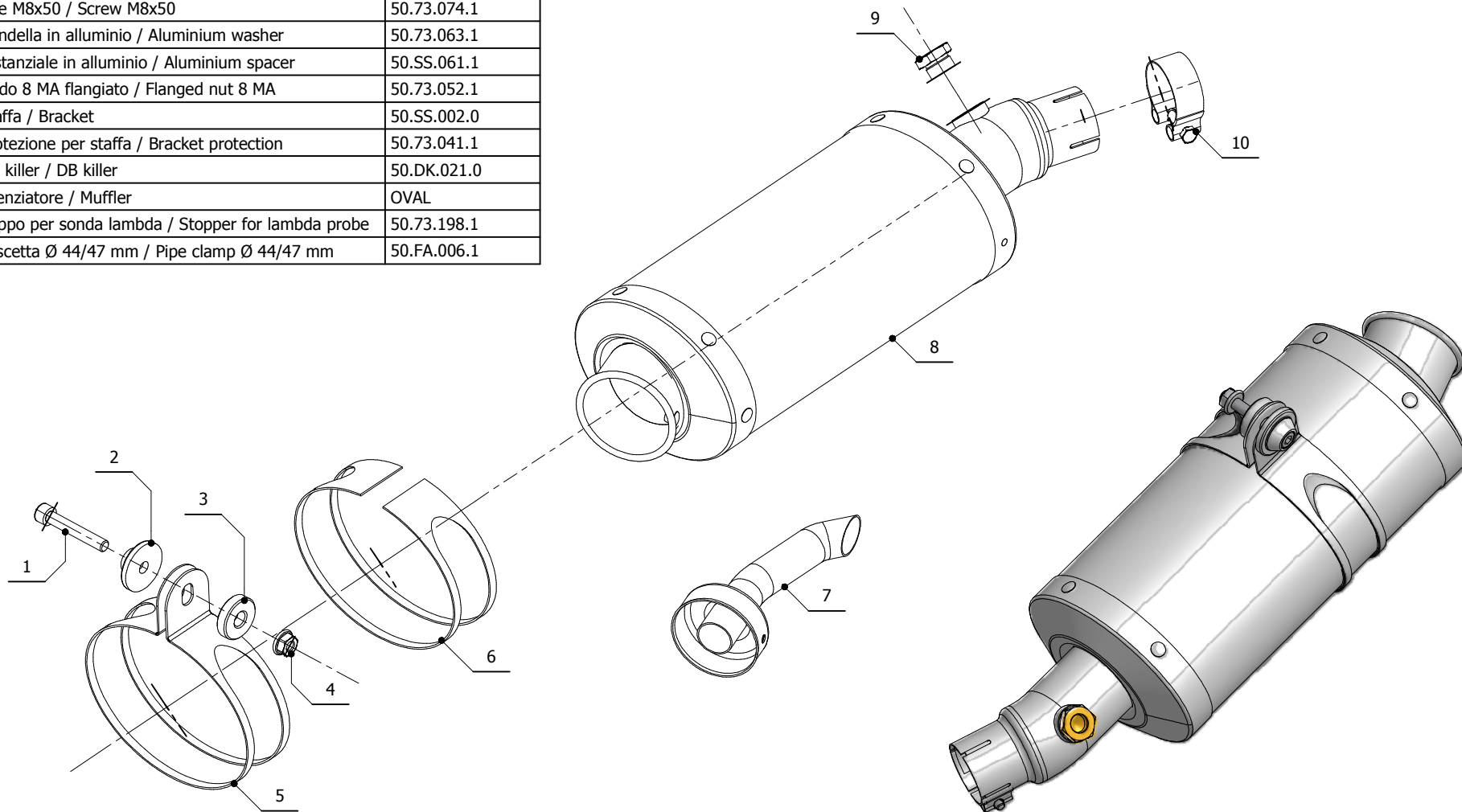


ELENCO PARTI / PARTS LIST

#	QTÀ / QTY	DESCRIZIONE / DESCRIPTION	CODICE / CODE
1	1	Vite M8x50 / Screw M8x50	50.73.074.1
2	1	Rondella in alluminio / Aluminium washer	50.73.063.1
3	1	Distanziale in alluminio / Aluminium spacer	50.SS.061.1
4	1	Dado 8 MA flangiato / Flanged nut 8 MA	50.73.052.1
5	1	Staffa / Bracket	50.SS.002.0
6	1	Protezione per staffa / Bracket protection	50.73.041.1
7	1	DB killer / DB killer	50.DK.021.0
8	1	Silenziatore / Muffler	OVAL
9	1	Tappo per sonda lambda / Stopper for lambda probe	50.73.198.1
10	1	Fascetta Ø 44/47 mm / Pipe clamp Ø 44/47 mm	50.FA.006.1



APPLICAZIONI / APPLICATIONS

CODICE / CODE	TUBO / PIPE	SILENZIATORE / MUFFLER	FASCETTA / CLAMP	CODICE OMOL. / HOMOL. CODE
74.K.015.LX2	INOX / ST. STEEL	INOX / ST. STEEL	INOX / ST. STEEL	ME046 e9 1352



**CERTIFICATO DI OMOLOGAZIONE
HOMOLOGATION CERTIFICATE
ABE-BESCHEINIGUNG
CERTIFICAT D'HOMOLOGATION**

Tipo Silenziatore Silencer Type Auspuffsystem Typ Type de silencieux	Nr. Omologazione Homologation Nr. EU. Genehmigungsnummer Numéro d'homologation	Tipo veicolo Vehicle Type Fahrzeugstyp Type de véhicule	Modello Veicolo Vehicle Model Fahrzeugsmodell Model de véhicule
ME046	e9 1352	ER650A LE650A	KAWASAKI ER 6 n/f KAWASAKI VERSYS

Il suddetto impianto di scarico, da noi prodotto, è conforme con la:

The above exhaust system is in compliance with the:

bestätigt, dass og von uns hergestelltes Auspuffsystem, der:

Le système d'échappement susnommé est en conformité avec la :

***EC-Directive 97/24/EC Chapter 9
entspricht***

