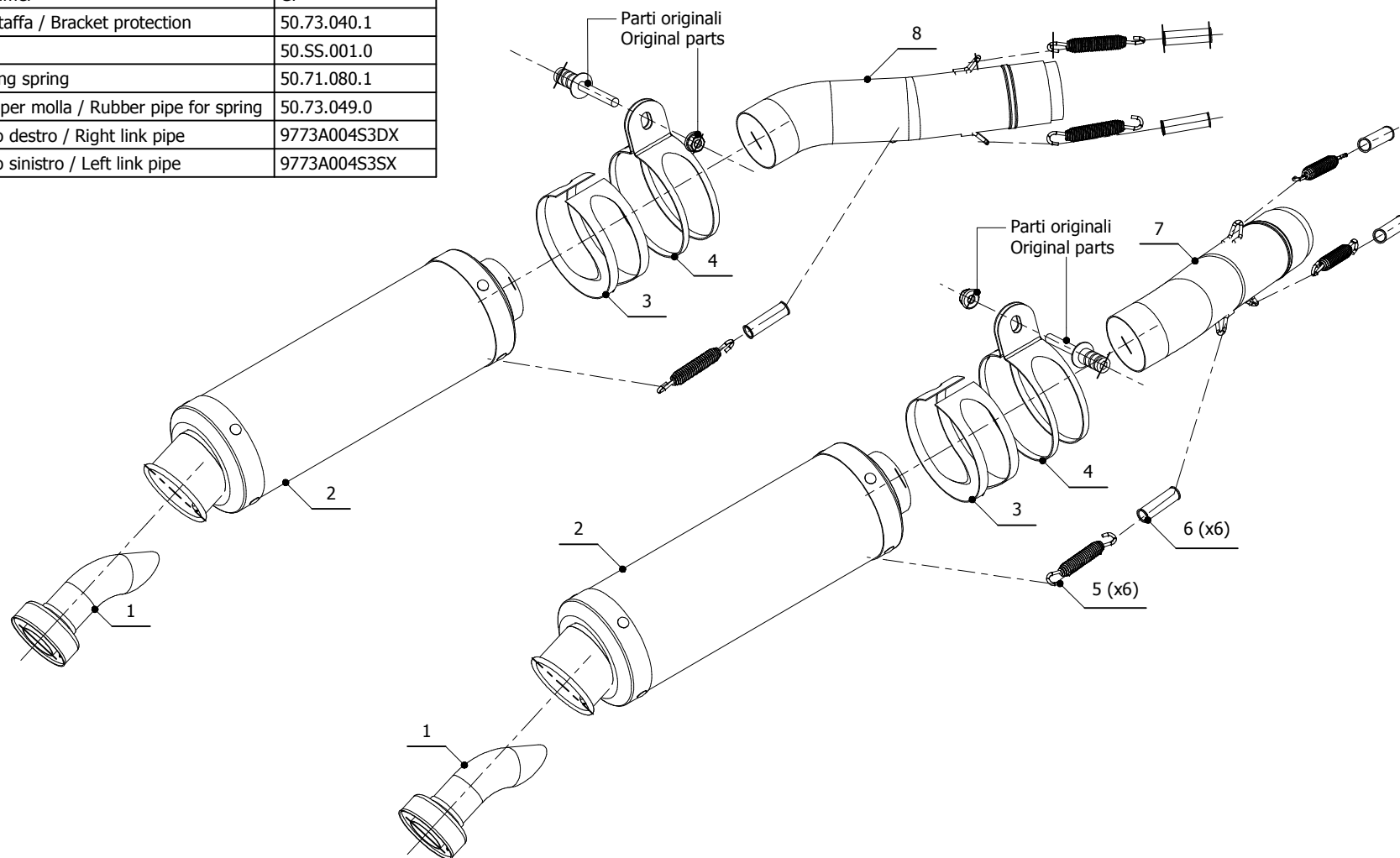


ELENCO PARTI / PARTS LIST

#	QTÀ / QTY	DESCRIZIONE / DESCRIPTION	CODICE / CODE
1	2	DB killer / DB killer	50.DK.020.0
2	2	Silenziatore / Muffler	GP
3	2	Protezione per staffa / Bracket protection	50.73.040.1
4	2	Staffa / Bracket	50.SS.001.0
5	6	Molla lunga / Long spring	50.71.080.1
6	6	Tubo in gomma per molla / Rubber pipe for spring	50.73.049.0
7	1	Tubo di raccordo destro / Right link pipe	9773A004S3DX
8	1	Tubo di raccordo sinistro / Left link pipe	9773A004S3SX



APPLICAZIONI / APPLICATIONS

CODICE / CODE	TUBO / PIPE	SILENZIATORE / MUFFLER	FASCETTA / CLAMP	CODICE OMOL. / HOMOL. CODE
74.A.004.LXS	INOX / ST. STEEL	INOX / ST. STEEL	INOX / ST. STEEL	ME033 e9 1288



**CERTIFICATO DI OMOLOGAZIONE
HOMOLOGATION CERTIFICATE
ABE-BESCHEINIGUNG
CERTIFICAT D'HOMOLOGATION**

Tipo Silenziatore Silencer Type Auspuffsystem Typ Type de silencieux	Nr. Omologazione Homologation Nr. EU. Genehmigungsnummer Numéro d'homologation	Tipo veicolo Vehicle Type Fahrzeugstyp Type de véhicule	Modello Veicolo Vehicle Model Fahrzeugmodell Model de véhicule
ME033	e9 1288	RR RA SM RN08, RN11 KS, KR, KT SD02, SD02A WVCL1 WVBS-1-1, WVBS	APRILIA RSV 1000 – TUONO APRILIA SHIVER APRILIA DORSODURO YAMAHA TDM900 MOTO GUZZI V11 HONDA XL VARADERO 1000 SUZUKI GSX 1000 R SUZUKI DL 1000 V-STROM

Il suddetto impianto di scarico, da noi prodotto, è conforme con la:

The above exhaust system is in compliance with the:

bestätigt, dass og von uns hergestelltes Auspuffsystem, der:

Le système d'échappement susnommé est en conformité avec la :

***EC-Directive 97/24/EC Chapter 9
entspricht***

