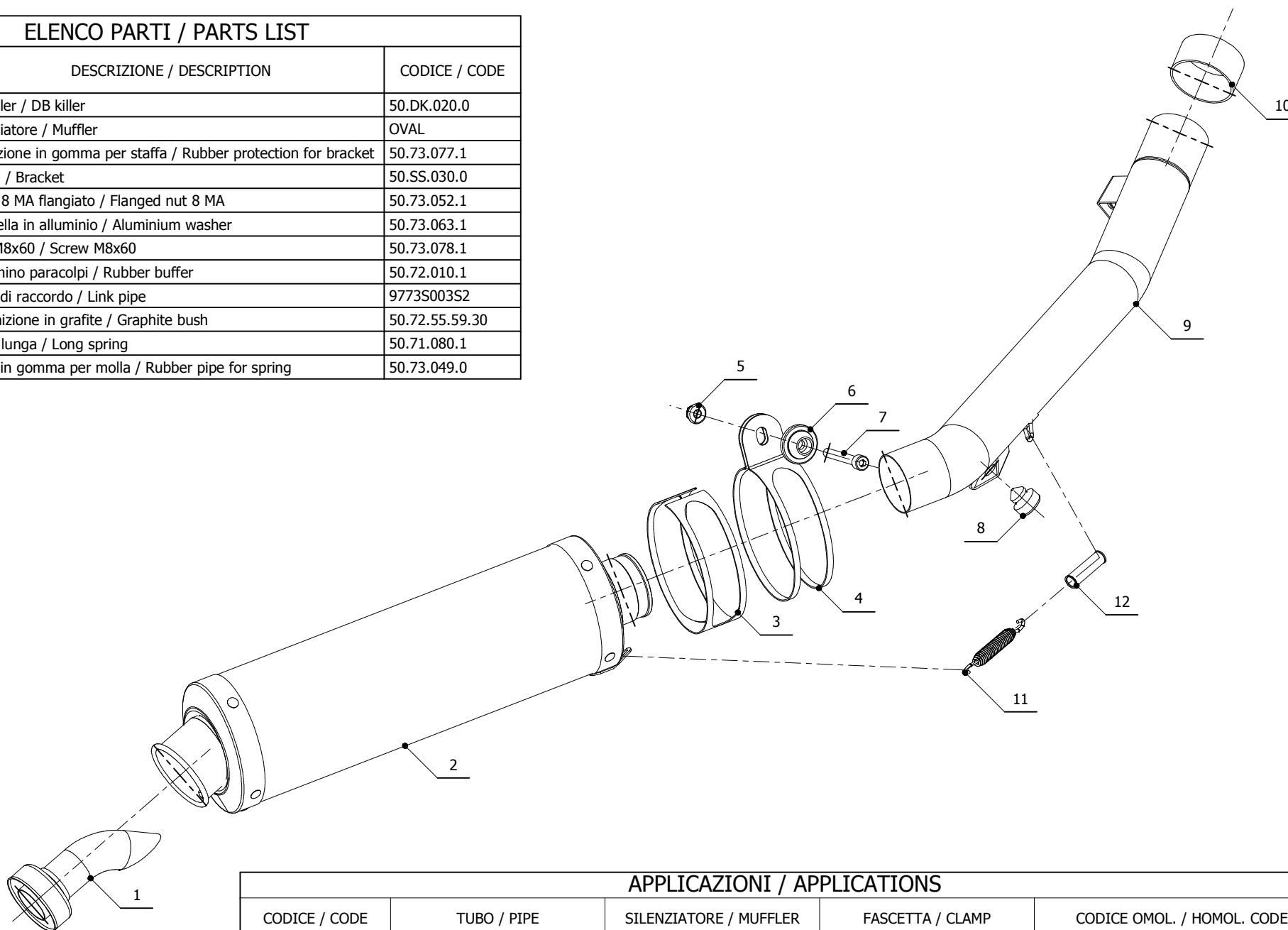


ELENCO PARTI / PARTS LIST

#	QTÀ / QTY	DESCRIZIONE / DESCRIPTION	CODICE / CODE
1	1	DB killer / DB killer	50.DK.020.0
2	1	Silenziatore / Muffler	OVAL
3	1	Protezione in gomma per staffa / Rubber protection for bracket	50.73.077.1
4	1	Staffa / Bracket	50.SS.030.0
5	1	Dado 8 MA flangiato / Flanged nut 8 MA	50.73.052.1
6	1	Rondella in alluminio / Aluminium washer	50.73.063.1
7	1	Vite M8x60 / Screw M8x60	50.73.078.1
8	1	Gommino paracolpi / Rubber buffer	50.72.010.1
9	1	Tubo di raccordo / Link pipe	9773S003S2
10	1	Guarnizione in grafite / Graphite bush	50.72.55.59.30
11	1	Molla lunga / Long spring	50.71.080.1
12	1	Tubo in gomma per molla / Rubber pipe for spring	50.73.049.0



APPLICAZIONI / APPLICATIONS

CODICE / CODE	TUBO / PIPE	SILENZIATORE / MUFFLER	FASCETTA / CLAMP	CODICE OMOL. / HOMOL. CODE
74.S.017.LX1	INOX / ST. STEEL	INOX / ST. STEEL	INOX / ST. STEEL	ME009 e1 0378



**CERTIFICATO DI OMOLOGAZIONE
HOMOLOGATION CERTIFICATE
ABE-BESCHEINIGUNG
CERTIFICAT D'HOMOLOGATION**

Tipo Silenziatore Silencer Type Auspuffsystem Typ Type de silencieux	Nr. Omologazione Homologation Nr. EU. Genehmigungsnummer Numéro d'homologation	Tipo veicolo Vehicle Type Fahrzeugstyp Type de véhicule	Modello Veicolo Vehicle Model Fahrzeugsmodell Model de véhicule
ME009	e1 0378	GN77A, GN77B, AV8 WVB5	SUZUKI GSF 600 BANDIT SUZUKI GSF 650 BANDIT

Il suddetto impianto di scarico, da noi prodotto, è conforme con la:
The above exhaust system is in compliance with the:
bestätigt, dass og von uns hergestelltes Auspuffsystem, der:
Le système d'échappement susnommé est en conformité avec la :

***EC-Directive 97/24/EC Chapter 9
entspricht***

